

# Micrômetros

A origem da confiabilidade Mitutoyo em instrumentos de medição

## Medidor de Espessura Quick-Mini Série 700



700-119-20

- Instrumento leve e compacto.
- Utilizado para medições rápidas da espessura de objetos pequenos, finos ou delicados.
- Funções: configuração de zero e de origem.
  - Exemplos de aplicação
  - Medição de pequenos objetos: pérolas, jóias e parafusos.
  - Medição de objetos finos: papéis de impressão, sacolas plásticas, chapas metálicas, lentes de óculos, lâminas, placas finas e produtos médicos (incluindo alguns panos).
  - Medição de pequenas linhas e barras: linhas de pesca, fio dental, brocas para placa de circuito impresso (PCB) e arames.

### Especificações

#### Métrico

Código No.	Capacidade	Resolução	Exatidão*	Peso
700-119-20	0 - 12mm	0,01mm	±0.02	70 g

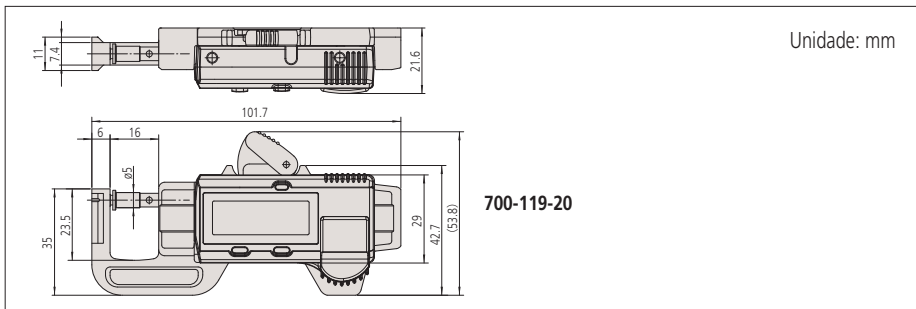
\* Excluindo erro de dígito

#### Polegada/Métrico

Código No.	Capacidade	Resolução	Exatidão*	Peso
700-118-20	0" - .5"/0 - 12mm	.0005"/0,01mm	±.001"	70 g

\* Excluindo erro de dígito

### Dimensões



Unidade: mm

700-119-20

## Jogo de Calibradores Expansíveis Série 154



154-902

- Calibrador para furos longos e rasos, alojamentos, e características similares.
- Duas metades metálicas são expandidas e fixadas dentro do furo para que possam ser medidas com um micrômetro externo após a extração do calibrador.
- Pontas expansíveis temperadas.
- Trava para imobilizar as pontas expandidas dentro do furo.
- Corpo e trava recartilhados.

### Especificações

#### Métrico

Código No.	Capacidade
Jogo com 4 calibradores	
154-902	3 - 13mm
Calibradores inclusos	
154-101	3 - 5mm
154-102	5 - 7,5mm
154-103	7,5 - 10mm
154-104	10 - 13mm

#### Polegada

Código No.	Capacidade
Jogo com 4 calibradores	
154-901	.125" - .5"
Calibradores inclusos	
154-105	.125" - .2"
154-106	.2 - .3"
154-107	.3 - .4"
154-108	.4 - .5"



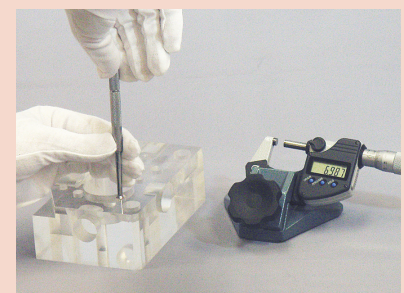
### Informações Técnicas

Bateria SR44 (1 pç), 938882, (acessório padrão para operações iniciais)

Vida útil da bateria: 3,5 anos em uso normal

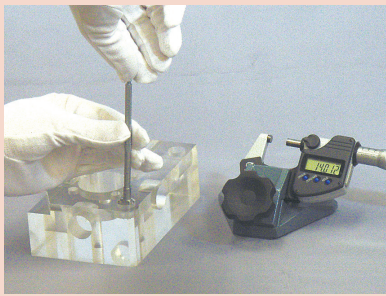
Zeragem em qualquer ponto para medição.

Conversão mm/pol: 700-118-20

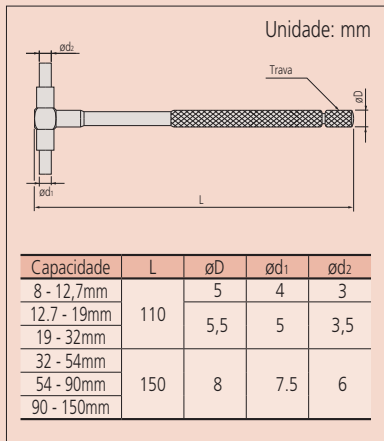


### Dimensões

Capacidade	ød1	L	øD	l
3 - 5mm	2,8 - 5,2	90	5,5	22,5
5 - 7,5mm	4,8 - 7,8	97,6		30
7,5 - 10mm	7,3 - 10,3			
10 - 13mm	9,8 - 13,2	108	8,5	40



## Dimensões



## Jogo de Calibradores Telescópicos Série 155

- Uma mola expande as pontas de contato dentro de um furo (ou rasgo) e a trava efetua a fixação permitindo a medição do diâmetro (ou largura) com um micrômetro externo após a extração do calibrador.
- Corpo e trava recartilhados.
- Trava para imobilizar as pontas expandidas dentro do furo ou rasgo.



## Especificações

Métrico	
Código No.	Capacidade
Jogo com 6 calibradores	
<b>155-905</b>	8 - 150mm
Calibradores inclusos	
<b>155-127</b>	8 - 12,7mm
<b>155-128</b>	12,7 - 19mm
<b>155-129</b>	19 - 32mm
<b>155-130</b>	32 - 54mm
<b>155-131</b>	54 - 90mm
<b>155-132</b>	90 - 150mm

Polegada	
Código No.	Capacidade
Jogo com 6 calibradores	
<b>155-903</b>	.313" - 6"
Calibradores inclusos	
<b>155-121</b>	.313" - .5"
<b>155-122</b>	.5 - .75"
<b>155-123</b>	.75 - 1.25"
<b>155-124</b>	1.25 - 2.125"
<b>155-125</b>	2.125 - 3.5"
<b>155-126</b>	3.5 - 6"

Fornecidos com estojo de plástico

## Barras Padrão Para Ajuste de Micrômetros de Rosca Série 167

- Utilizados para zerar com exatidão micrômetros de rosca no início ou no fim de sua capacidade.
- Proteção anti-térmica para evitar a dilatação causada pelo calor das mãos do operador.



**167-264**  
(rosca de 60°)



**167-262**  
(rosca de 60°)



Exemplo de aplicação:  
A barra padrão é segura pela proteção térmica

Métrico		
Código No.	Comprimento (L)	Exatidão
Métrica (unificada) $\theta = 60^\circ$		
<b>167-261</b>	25mm	$\pm 4\mu\text{m}$
<b>167-262</b>	50mm	$\pm 5\mu\text{m}$
<b>167-263</b>	75mm	$\pm 6\mu\text{m}$
<b>167-264</b>	100mm	$\pm 7\mu\text{m}$
<b>167-265</b>	125mm	$\pm 8\mu\text{m}$
<b>167-266</b>	150mm	$\pm 9\mu\text{m}$
<b>167-267</b>	175mm	$\pm 10\mu\text{m}$
<b>167-268</b>	200mm	$\pm 11\mu\text{m}$
<b>167-269</b>	225mm	$\pm 12\mu\text{m}$
<b>167-270</b>	250mm	$\pm 13\mu\text{m}$
<b>167-271</b>	275mm	$\pm 14\mu\text{m}$
Whitworth $\theta = 55^\circ$		
<b>167-272</b>	25mm	$\pm 4\mu\text{m}$
<b>167-273</b>	50mm	$\pm 5\mu\text{m}$
<b>167-274</b>	75mm	$\pm 6\mu\text{m}$
<b>167-275</b>	100mm	$\pm 7\mu\text{m}$
<b>167-276</b>	125mm	$\pm 8\mu\text{m}$
<b>167-277</b>	150mm	$\pm 9\mu\text{m}$
<b>167-278</b>	175mm	$\pm 10\mu\text{m}$
<b>167-279</b>	200mm	$\pm 11\mu\text{m}$
<b>167-280</b>	225mm	$\pm 12\mu\text{m}$
<b>167-281</b>	250mm	$\pm 13\mu\text{m}$
<b>167-282</b>	275mm	$\pm 14\mu\text{m}$

Polegada		
Código No.	Comprimento (L)	Exatidão
Métrica (unificada) $\theta = 60^\circ$		
<b>167-294</b>	1"	$\pm 0.0015''$
<b>167-295</b>	2"	$\pm 0.002''$
<b>167-296</b>	3"	$\pm 0.0025''$
<b>167-297</b>	4"	$\pm 0.003''$
<b>167-298</b>	5"	$\pm 0.0035''$
<b>167-299</b>	6"	$\pm 0.004''$
Whitworth $\theta = 55^\circ$		
<b>167-283</b>	1"	$\pm 0.0015''$
<b>167-284</b>	2"	$\pm 0.002''$
<b>167-285</b>	3"	$\pm 0.0025''$
<b>167-286</b>	4"	$\pm 0.003''$
<b>167-287</b>	5"	$\pm 0.0035''$
<b>167-288</b>	6"	$\pm 0.004''$

# Micrômetros

A origem da confiabilidade Mitutoyo em instrumentos de medição

## Barras Padrão Para Micrômetros Com Batente em "V" Séries 167



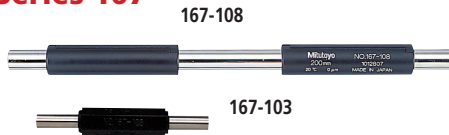
- Especialmente desenvolvido para zerar com exatidão micrômetros com batente em "V".
- Proteção anti-térmica para evitar a dilatação causada pelo calor das mãos do operador.



Exemplo de aplicação:  
A barra padrão é segura pela proteção térmica

Métrico				Polegada			
Código No.	Valor Nominal	Exatidão	Tipo	Código No.	Valor Nominal	Exatidão	Tipo
167-327	5mm	±2µm	Pino	167-337	.2"	±.0001"	Pino
167-328	10mm						
167-329	25mm						
167-330	40mm						
167-331	55mm	±3µm	Anel	167-340	1.6"	±.00015"	Anel
167-332	70mm						
167-333	85mm						

## Barras Padrão Para Micrômetros Externos Séries 167



- Utilizado para ajustar o ponto de referência de micrômetros externos no início ou no fim de sua capacidade.
- Proteção anti-térmica.

### Especificações e Dimensões

Código No.	Comprimento (L)	Tolerância	ℓ	Diâmetro (D)
167-101 – 167-103	25mm	±1,5µm	18	6,35mm
167-141 – 167-143	50mm	±2,0µm	40	6,35mm
167-103	75mm	±2,5µm	40	6,35mm

Código No.	Comprimento (L)	Tolerância	ℓ	Diâmetro (D)
167-101	25mm	±1,5µm	18	6,35mm
167-102	50mm	±2,0µm	40	6,35mm
167-103	75mm	±2,5µm	40	6,35mm

Código No.	Comprimento (L)	Tolerância	ℓ	Diâmetro (D)
167-104 – 167-107	100mm	±3µm	47	9,4mm
167-144 – 167-147	125mm	±3,5µm	52	9,4mm
167-107	150mm	±4µm	57	9,4mm
167-107	175mm	±4,5µm	64	9,4mm

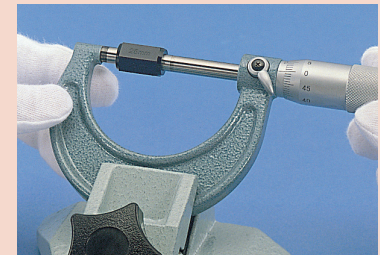
Código No.	Comprimento (L)	Tolerância	ℓ	Diâmetro (D)
167-104	100mm	±3µm	47	9,4mm
167-105	125mm	±3,5µm	52	9,4mm
167-106	150mm	±4µm	57	9,4mm
167-107	175mm	±4,5µm	64	9,4mm

Código No.	Comprimento (L)	Tolerância	ℓ	Diâmetro (D)
167-108 – 167-119	200mm	±5,0µm	47	9,4mm
167-148 – 167-159	225mm	±5,5µm	47	9,4mm
167-119	250mm	±6,0µm	52	9,4mm
167-119	275mm	±6,5µm	57	9,4mm
167-119	300mm	±7µm	64	9,4mm
167-119	325mm	±7,5µm	69	9,4mm
167-119	350mm	±8µm	74	9,4mm
167-119	375mm	±8,5µm	80	9,4mm
167-119	400mm	±9µm	85	9,4mm
167-119	425mm	±9,5µm	90	9,4mm
167-119	450mm	±10µm	95	9,4mm
167-119	475mm	±10,5µm	101	9,4mm

Código No.	Comprimento (L)	Tolerância	ℓ	Diâmetro (D)
167-108	200mm	±5,0µm	47	9,4mm
167-109	225mm	±5,5µm	47	9,4mm
167-110	250mm	±6,0µm	52	9,4mm
167-111	275mm	±6,5µm	57	9,4mm
167-112	300mm	±7µm	64	9,4mm
167-113	325mm	±7,5µm	69	9,4mm
167-114	350mm	±8µm	74	9,4mm
167-115	375mm	±8,5µm	80	9,4mm
167-116	400mm	±9µm	85	9,4mm
167-117	425mm	±9,5µm	90	9,4mm
167-118	450mm	±10µm	95	9,4mm
167-119	475mm	±10,5µm	101	9,4mm

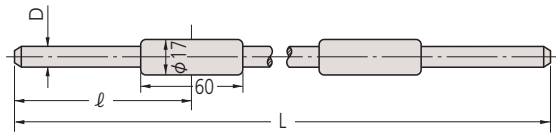
### Informações Técnicas

Planeza: 0,3µm  
Paralelismo: 2µm



Exemplo de aplicação

167-120 – 167-404  
167-160 – 167-180



Unidade: mm

**Métrico**

Código No.	Comprimento (L)	Tolerância	ℓ	Diâmetro (D)
167-120	500mm	±11µm	106	11,9mm
167-121	525mm	±11,5µm	112	11,9mm
167-122	550mm	±12µm	117	11,9mm
167-123	575mm	±12,5µm	122	11,9mm
167-124	600mm	±13µm	128	11,9mm
167-125	625mm	±13,5µm	133	11,9mm
167-126	650mm	±14µm	138	11,9mm
167-127	675mm	±14,5µm	142	11,9mm
167-128	700mm	±15µm	147	11,9mm
167-129	725mm	±15,5µm	153	11,9mm
167-130	750mm	±16µm	158	11,9mm
167-131	775mm	±16,5µm	164	11,9mm
167-132	800mm	±17µm	170	11,9mm
167-133	825mm	±17,5µm	175	11,9mm
167-134	850mm	±18µm	180	11,9mm
167-135	875mm	±18,5µm	185	11,9mm
167-136	900mm	±19µm	191	11,9mm
167-137	925mm	±19,5µm	196	11,9mm
167-138	950mm	±20µm	201	11,9mm
167-139	975mm	±20,5µm	207	11,9mm
167-140	1000mm	±21µm	211	11,9mm
167-365	1025mm	±21,5µm	217	11,9mm
167-366	1050mm	±22µm	222	11,9mm
167-367	1075mm	±22,5µm	227	11,9mm
167-368	1100mm	±23µm	232	11,9mm
167-369	1125mm	±23,5µm	238	11,9mm
167-370	1150mm	±24µm	243	11,9mm
167-371	1175mm	±24,5µm	248	11,9mm
167-372	1200mm	±25µm	254	11,9mm
167-373	1225mm	±25,5µm	259	11,9mm
167-374	1250mm	±26µm	264	11,9mm
167-375	1275mm	±26,5µm	269	11,9mm
167-376	1300mm	±27µm	275	11,9mm
167-377	1325mm	±27,5µm	280	11,9mm
167-378	1350mm	±28µm	285	11,9mm
167-379	1375mm	±28,5µm	291	11,9mm
167-380	1400mm	±29µm	296	11,9mm
167-381	1425mm	±29,5µm	301	11,9mm
167-382	1450mm	±30µm	306	11,9mm
167-383	1475mm	±30,5µm	312	11,9mm
167-384	1500mm	±31µm	317	11,9mm
167-385	1525mm	±31,5µm	322	11,9mm
167-386	1550mm	±32µm	328	11,9mm
167-387	1575mm	±32,5µm	333	11,9mm
167-388	1600mm	±33µm	338	11,9mm
167-389	1625mm	±33,5µm	343	11,9mm
167-390	1650mm	±34µm	349	11,9mm
167-391	1675mm	±34,5µm	354	11,9mm
167-392	1700mm	±35µm	359	11,9mm
167-393	1725mm	±35,5µm	364	11,9mm
167-394	1750mm	±36µm	370	11,9mm
167-395	1775mm	±36,5µm	375	11,9mm
167-396	1800mm	±37µm	380	11,9mm
167-397	1825mm	±37,5µm	386	11,9mm
167-398	1850mm	±38µm	391	11,9mm
167-399	1875mm	±38,5µm	396	11,9mm
167-400	1900mm	±39µm	401	11,9mm
167-401	1925mm	±39,5µm	407	11,9mm
167-402	1950mm	±40µm	412	11,9mm
167-403	1975mm	±40,5µm	417	11,9mm
167-404	2000mm	±41µm	423	11,9mm

**Polegada**

Código No.	Comprimento (L)	Tolerância	ℓ	Diâmetro (D)
167-160	20"	±.0003"	106	.47"
167-161	21"	±.0003"	112	.47"
167-162	22"	±.0003"	117	.47"
167-163	23"	±.0003"	122	.47"
167-164	24"	±.0003"	128	.47"
167-165	25"	±.00035"	133	.47"
167-166	26"	±.00035"	138	.47"
167-167	27"	±.00035"	142	.47"
167-168	28"	±.00035"	147	.47"
167-169	29"	±.00035"	153	.47"
167-170	30"	±.00035"	158	.47"
167-171	31"	±.00035"	164	.47"
167-172	32"	±.00035"	170	.47"
167-173	33"	±.00035"	175	.47"
167-174	34"	±.00035"	180	.47"
167-175	35"	±.00035"	185	.47"
167-176	36"	±.00035"	191	.47"
167-177	37"	±.0004"	196	.47"
167-178	38"	±.0004"	201	.47"
167-179	39"	±.0004"	207	.47"
167-180	40"	±.0004"	211	.47"

Disponível até 79"

B



# Micrômetros

A origem da confiabilidade Mitutoyo em instrumentos de medição

## Paralelos Ópticos Série 157



- Desenvolvido para inspecionar a planeza e paralelismo das faces de medição dos micrômetros.
- Cada jogo contém 4 paralelos ópticos (com espessuras diferentes) para auxiliar no teste de paralelismo em diversas posições angulares no fuso do micrômetro.
- Para detalhes, ver "Guia Rápido Para Instrumentos de Alta Exatidão".
- Fornecido em estojo de plástico.

### Especificações

Métrico						
Código No.	Capacidade do micrômetro analisado	Dimensão dos paralelos inclusos	Diâmetro	Planeza	Paralelismo	Modelos
157-903	0 - 25mm	12,00, 12,12, 12,25, 12,37mm	ø30	0,1µm	0,2µm	For 25mm
157-904	25 - 50mm	25,00, 25,12, 25,25, 25,37mm				For 50mm

Polegada						
Código No.	Capacidade do micrômetro analisado	Dimensão dos paralelos inclusos	Diâmetro	Planeza	Paralelismo	Modelos
157-901	0 - 1"	.5000", .5062", .5125", .5187"	ø30	0,1µm	0,2µm	Para 25mm
157-902	1 - 2"	1.0000", 1.0062", 1.0125", 1.0187"				Para 50mm

## Planos Ópticos Série 158



- Utilizado para inspecionar planeza em diversas superfícies.
- Somente um lado tem a exatidão de planeza necessária para a inspeção (outro lado serve apenas para visualização das bandas coloridas)
- Para detalhes, ver "Guia Rápido Para Instrumentos de Alta Exatidão".

### Especificações

Métrico			
Código No.	Espessura	Diâmetro	Nível de Planeza
158-117	12mm	ø45	0,2µm
158-118		ø45	0,1µm
158-119	15mm	ø60	0,2µm
158-120		ø60	0,1µm

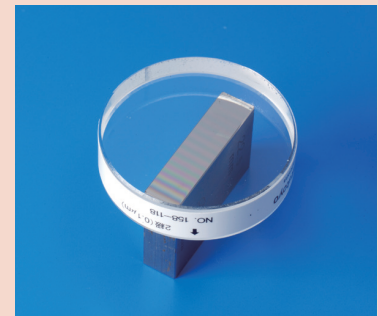
Polegada			
Código No.	Espessura	Diâmetro	Nível de Planeza
158-122	.5"	1.8"	.000004"
158-124	.6"	2.4"	

## Pontas Intercambiáveis Para Fusos

- Pontas intercambiáveis fixadas no fuso de micrômetros convencionais permitem a medição de formatos que antes não eram possíveis de medir (apenas para fusos com Ø6,35mm).
- A capacidade do instrumento muda quando estas pontas estão montadas: a capacidade máxima de medição com estas pontas é de 10mm.



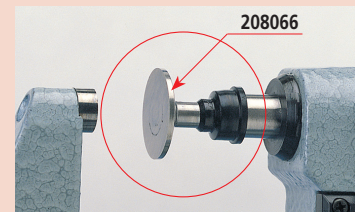
Exemplo de aplicação na inspeção de paralelismo das pontas de medição (batente e fuso). O paralelismo óptico tem acabamento com exatidão em ambas faces.



Exemplo de aplicação na inspeção da planeza de um bloco padrão (o lado com exatidão é encostado no bloco padrão).

### Informações Técnicas

Comprimento da ponta: 10mm ±5µm



Exemplo de aplicação de uma ponta no fuso do micrômetro (a ponta encosta na face lapidada do fuso). Para medições que não requerem muita exatidão.

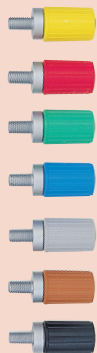
## Especificação e Dimensões

Unidade: mm

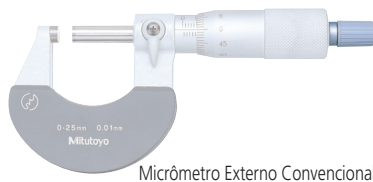
Código No.	Modelo de Ponta	Dimensões
208062	Diâmetro reduzido	
208063	Cônica	
208064	Tipo Lâmina	
208065	Tipo Faca	
208066	Tipo Disco	

## Catracas e Tampas Coloridas Para Micrômetros

### Catracas



### Tampas



Micrômetro Externo Convencional

- Sete diferentes cores de tampas e catracas disponíveis para a identificação de instrumentos: vermelho, azul, amarelo, verde, marrom, preto e cinza.
- Facilitam o controle periódico de calibração (cada cor pode ser atribuída a um mês de vencimento da calibração).
- Melhora a identificação do instrumento por setor (produção, laboratório, etc).

## Especificações

### Catracas e tampas

Para modelo analógico: 0 - 300mm

Código No.		Cor	Material
Catraca	Tampas		
04GZA239	04GAA260	Cinza	Plástico
985056	301708	Preto	
985061	301709	Vermelho	
985081	301713	Azul	
985071	301711	Amarelo	
985076	301712	Verde	
985066	301710	Marrom	
04GZA239	—	Cinza	Aço

Para modelo analógico: 300 - 1000mm

Código No.		Cor	Material
Catraca	Tampas		
04GZA243	04GAA260	Cinza	Plástico
—	301708	Preto	
—	301709	Vermelho	
—	301713	Azul	
—	301711	Amarelo	
—	301712	Verde	
—	301710	Marrom	
04GZA243	—	Cinza	Aço

Para modelo digital 0 - 300mm\*

Código No.		Cor	Material
Catraca	Tampas		
04GZA241*	04GAA260	Cinza	Plástico
—	301708	Preto	
—	301709	Vermelho	
—	301713	Azul	
—	301711	Amarelo	
—	301712	Verde	
—	301710	Marrom	
04GZA241	—	Cinza	Aço

\*Não pode ser utilizado em modelos analógicos.

### Tampas coloridas



Código No.	Color
04GAA899	Preto
04GAA900	Vermelho
04GAA901	Amarelo
04GAA902	Verde
04GAA903	Azul
04AAB208	Cinza



QuantuMike



Micrômetros com catraca integrada

# Micrômetros

A origem da confiabilidade Mitutoyo em instrumentos de medição

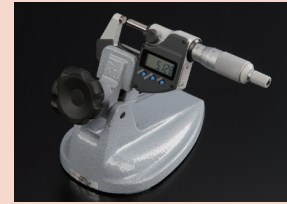
## Suportes Para Micrômetros Série 156

- Desenvolvido para a sustentação de micrômetros manuais ou outros instrumentos que possam ser fixados pelo arco.
- Facilitam a execução do processo de medição com uma mão no instrumento e a outra para posicionar a peça.

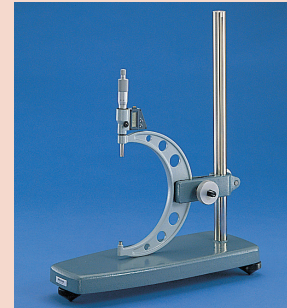
B



156-105-10



156-101-10



156-102

## Especificações

Código No.	Capacidade dos Micrômetros	Modelo
156-101-10	Até 100mm (4")*	Com ângulo ajustável
156-105-10	0-25mm (0-1"), 25-50mm (1"-2")	Com ângulo fixo
156-102	125-300mm (5"-12")	Modelo vertical
156-103	300-1000mm (12"-40")	Modelo vertical

\* Itens com capacidades maiores que 1000mm não podem ser suportados por estas bases.

## Dimensões

